

Однокристалльные трансиверы Nordic Semiconductor – новые стандарты беспроводной связи

Андрей Архипов (Москва)

Однокристалльные трансиверы (приёмопередатчики), работающие в радиодиапазоне общего пользования (ISM), уже получили достаточно большое распространение. Такие трансиверы можно встретить как в бытовых устройствах (беспроводные мыши, управление гаражными воротами, спортивные приложения и т.п.), так и в промышленной сфере (беспроводные датчиковые сети, дистанционный мониторинг и управление). В данной статье пойдёт речь о беспроводных решениях на базе новых однокристалльных трансиверов Nordic Semiconductor. Это отличная альтернатива традиционным беспроводным решениям, — считает автор.

Задача организации беспроводных сетей

Сейчас можно встретить достаточно много производителей компонентов для построения систем беспроводной связи. Наиболее распространёнными и перспективными являются т.н. однокристалльные трансиверы: объединение всех необходимых узлов приёмопередатчика в одном кор-

пусе микросхемы. Немаловажным фактором в выборе подобного трансивера является наличие аппаратного протокола передачи данных. Он в свою очередь выбирается с учётом исходной задачи передачи данных для конкретного устройства. Прежде всего, используемый протокол определяет поддержку тех или иных типов беспроводных сетей (рис. 1).

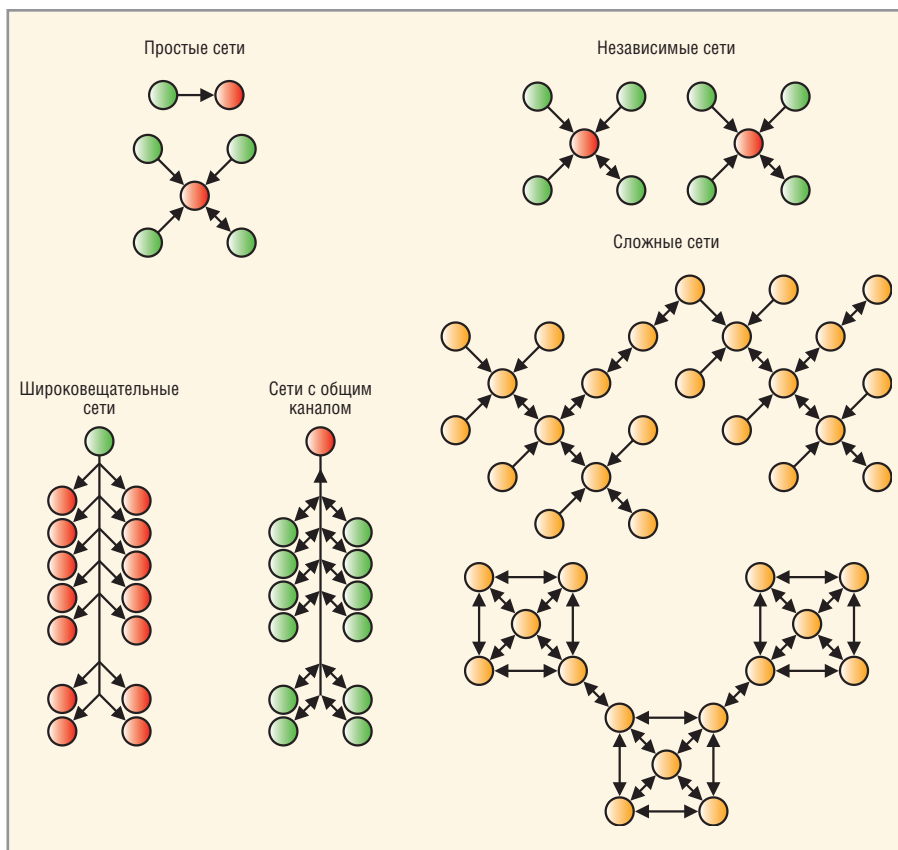


Рис. 1. Типы беспроводных сетей

Как правило, современные однокристалльные трансиверы делятся на две группы: трансиверы, поддерживающие простые сети («точка-точка», «звезда», сети с общим каналом и широковещательные сети) и более совершенные решения, поддерживающие сети сложного типа. В сетях сложного типа каждый узел может маршрутизировать пакеты данных от другого узла (динамическая маршрутизация данных), также обеспечивается динамическая переконфигурация сети (что очень важно при выходе из строя одного или нескольких узлов сети или при частом добавлении/удалении входящих в сеть устройств). Ещё одним отличительным признаком сложной сети является наличие в ней более одного хоста – активного узла сети, инициирующего обмен данными с другими узлами сети. Для реализации сетей простого типа производители трансиверов нередко изобретают собственные протоколы, поскольку это достаточно просто. Разработка протокола для реализации сложных сетей – дело непростое, поэтому протоколы передачи данных для подобных типов сетей зачастую разрабатываются отдельными компаниями. Для примера можно привести такие протоколы, как WLAN (802.11b), ZigBee, ANT.

Микросхема NRF24AP1 – однокристалльный трансивер с интегрированным протоколом ANT

Это сравнительно новая разработка компании Nordic Semiconductor. Принципиальной особенностью этого трансивера является наличие полностью интегрированного протокола передачи данных, не требующего никаких внешних ресурсов. Этот протокол передачи данных, называемый ANT, был разработан компанией Dynastream Innovations. Он вполне способен конкурировать с такими

популярными интерфейсами, как ZigBee и Bluetooth (табл. 1), работающими по протоколу 802.15.

В первую очередь данный протокол разработан для компактных устройств с автономным питанием (трансиверы, использующие этот протокол, отличаются исключительно малым током потребления) для передачи относительно малых пакетов данных. Протокол позволяет организовывать открытые и частные типы беспроводных сетей, в том числе сложного типа с динамической конфигурацией; он создан на основе технологии PAN (Personal Area Network) и поддерживает слои 1 – 4 стека OSI (Open Systems Interconnection network model). Типичное применение такого протокола – беспроводные датчики.

Несущая частота протокола ANT – 2,4 ГГц, количество частотных каналов при этом равно 125 (шаг 1 МГц в диапазоне 2400...2524 МГц). Скорость передачи данных по радиоканалу (включая протокол) может составлять до 1 Мбит/с.

В однокристалльный трансивер nRF24AP1 интегрирован полностью аппаратно реализованный протокол ANT, синтезатор частоты, усилитель мощности, модулятор и кварцевый генератор для цифрового интерфейса (рис. 2). Трансивер имеет цифровой последовательный интерфейс, имеющий возможность работать в синхронном и асинхронном режиме для подключения к управляющему микроконтроллеру.

Микросхема nRF24AP1 разработана для питания от часового дискового аккумулятора (например, CR2032). Средний ток потребления – около 30 мкА в режиме работы в качестве типичного беспроводного датчика. Это достигается очень коротким временем работы трансивера в режиме передачи или приёма и ничтожно малым (порядка 2 мкА) током потребления микросхемы в режиме ожидания. Короткое пиковое потребление тока в режиме передачи/приёма сообщения также положительно сказывается на динамике разряда батареи. Характеристики трансивера nRF24AP1 приведены в табл. 2.

Для трансивера требуется минимальное количество внешних компонентов. Он может обеспечить передачу непрерывного потока

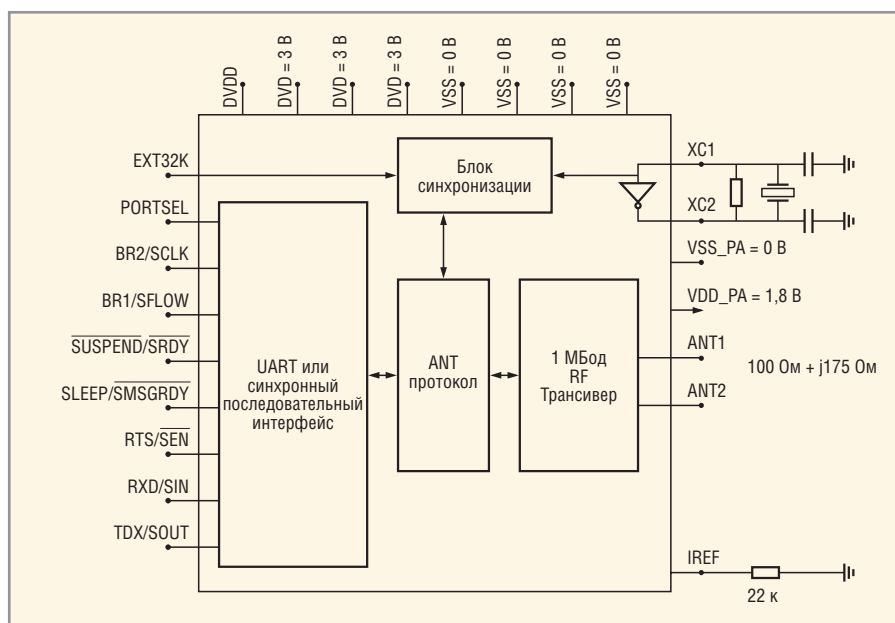


Рис. 2. Структурная схема трансивера nRF24AP1

данных со скоростью до 20 Кбод (например, с подключенного по последовательному интерфейсу микроконтроллера). Весь процесс организации передачи данных

(создание подключения и идентификация в сети, формирование пакетов, контроль CRC и потери пакетов и т.п.) трансивер берет на себя. Нужно лишь сконфигурировать

Таблица 1. Сравнение беспроводных стандартов

Параметры	ANT	Bluetooth	ZigBee Alliance
Несущая частота, ГГц	2,4	2,4	2,4
Модуляция	GFSK	GFSK	QPSK
Скорость передачи данных, Кбит/с	1000	1000	250
Частотных каналов	125	79	16
Внешние системные ресурсы, Кб	Нет	250	28
Поддерживаемые типы сетей	«Звезда», «точка–точка»	«Точка–точка»	«Звезда», «точка–точка»
Минимальная конфигурация RF-узла	Передатчик или приёмник	Передатчик	Передатчик

Таблица 2. Основные параметры трансивера nRF24AP1

Параметр	Значение
Минимальное питающее напряжение, В	1,9
Максимальная выходная мощность, дБм	0
Максимальная скорость передачи (радиоканал), Кбит/с	1000
Диапазон рабочих температур, °С	–40...85
Чувствительность, дБм	–80
Средний ток потребления, мкА, не более	30
Пиковое потребление при передаче на –5 дБм, мА/мкс	13,5/350
Пиковое потребление при приёме, мА/мкс	22/600
Максимальное число одновременных подключений*	>65 000
Максимальное число независимых двунаправленных подключений	4
Максимальная скорость передачи полезных данных (без учета протокола)**, Кбит/с	20
Время непрерывной работы в качестве типичного беспроводного датчика от батареи CR2032***, лет	5

*В сети с общим каналом (shared channel).

**Максимальная скорость непрерывного потока данных для конечного устройства.

***Интервал сообщений 2 с, непрерывная работа 1 час в день.

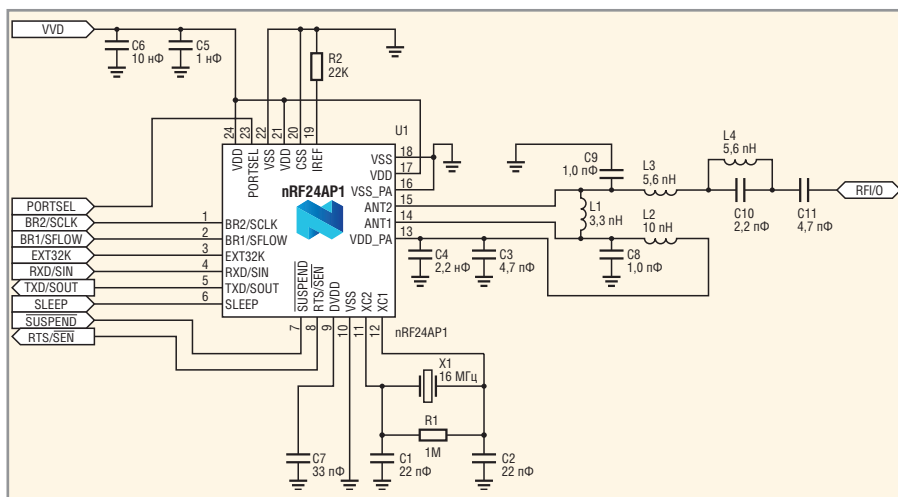


Рис. 3. Принципиальная схема трансивера на базе микросхемы nRF24AP1 с внешней 50-омной штыревой антенной



Рис. 4. Внешний вид модуля трансивера на базе nRF24AP1



Рис. 5. Набор разработчика для использования nRF24AP1

трансивер по последовательному интерфейсу после включения питания: выбрать тип создаваемой беспроводной сети, частотный канал, выходную мощность передатчика и частоту передачи/приёма сообщений. Благодаря простоте настройки трансивера в качестве управляющего может быть выбран простейший недорогой 4- или 8-битный микроконтроллер.

Высокочастотная часть трансивера также требует минимального количества внешних компонентов. Для получения максимальной мощности передатчика (0 дБм) необходимо использовать антенный

тракт с активным сопротивлением 100 Ом и индуктивным 175 Ом. Для использования антенны с более низким импедансом (например, 50 Ом) может быть использована простейшая согласующая схема. Для примера на рис. 3 приведена принципиальная схема трансивера на базе nRF24AP1 для использования с внешней 50-омной штыревой антенной.

Также хорошо подходит для использования антенна печатного исполнения. Она имеет ряд недостатков по сравнению с внешней штыревой (меньший коэффициент усиления, менее удобная диаграмма

направленности, невозможность выноса за пределы печатной платы). Но её достоинства очевидны: ничтожно малая стоимость и компактность. На сайте производителя трансивера выложены рекомендации и Gerber-файлы для проектирования печатной антенны для трансивера nRF24AP1. Используя такой тип антенны, можно добиться дальности работы трансивера до 20 м при работе на максимальной мощности передатчика.

Стоит также отметить весьма практичный корпус микросхемы трансивера (QFN24): он имеет размеры 5×5 мм, его выводы запрессованы, и их невозможно повредить при монтаже. Кроме того, выводы не закрыты с торцов корпуса, что упрощает монтаж/демонтаж микросхемы вручную. Устройство, построенное по приведённой принципиальной схеме, при применении в цепях обвязки компонентов типоразмера 0603 весьма компактно (рис. 4). Также стоит отметить, что в проектировании устройств на базе nRF24AP1 сильно может помочь набор разработчика (рис. 5). В этот набор входят два комплекта отладочных плат, CD с программным обеспечением и USB-программаторы.

Таким образом, трансивер nRF24AP1, имея широкие функциональные возможности, простой цифровой интерфейс, очень малый ток потребления и минимальное число внешних компонентов, идеален для недорогих компактных автономных устройств, входящих в состав беспроводной сети сложного типа.

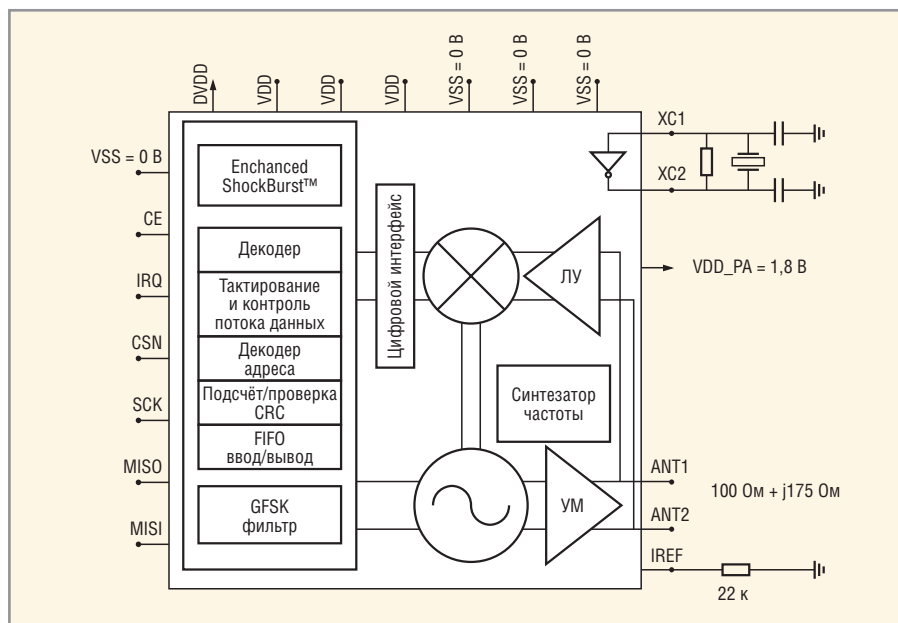


Рис. 6. Структурная схема трансивера nRF24L01

МИКРОСХЕМА nRF24L01 – ОДНОКРИСТАЛЛЬНЫЙ ТРАНСИВЕР С АППАРАТНОЙ ПОДДЕРЖКОЙ ПРОТОКОЛА ПЕРЕДАЧИ

Другая разработка компании Nordic Semiconductor – однокристалльный трансивер nRF24L01. Главная его особенность – возможность передавать данные со скоростью до 2000 Кбод в радиочастотном диапазоне 2,4 ГГц с полным аппаратным контролем передаваемых данных. Это является революцией среди микросхем подобного класса. Так, например, очень похожий по другим параметрам однокристалльный трансивер CC2500 производства компании ChipCon имеет максимальную скорость передачи всего 500 Кбод. Также трансивер nRF24L01 отличается достаточно низкой ценой (порядка \$2 за шт.). Структурная схема этого трансивера приведена на рис. 6.

Принципиальная схема подключения, а также внешние цепи и компоненты трансивера nRF24L01 практически не отличаются от схемы подключения nRF24AP1 (см. рис. 3). В трансивере nRF24L01 применён аппаратный протокол – Enhanced ShockBurst™, который позволяет организовать цифровой интерфейс с управляющим микроконтроллером по последовательной шине SPI. Этот протокол является усовершенствованием протокола ShockBurst™ (подробное описание протокола приведено в журнале СЭ № 3, 2006). Основным отличием усовершен-

ствованного протокола является возможность организовать простую и эффективную передачу данных с обратной связью. В режиме двунаправленной связи принимающая сторона может посылать подтверждение приёма пакета передающей стороне, что в трансивере nRF24L01 реализовано аппаратно. Это позволяет освободить управляющий микроконтроллер от анализа потери пакетов данных и их повторной отправки.

Трансивер имеет трёхуровневый FIFO-буфер приёма, разделённый на шесть каналов, и трёхуровневый FIFO-буфер передачи. Таким образом, микросхема nRF24L01, сконфигурированная в режиме приёма (RX), может получать пакеты данных от шести разных передатчиков, работающих на одном частотном канале (рис. 7). Структура пакетов данных для протоколов ShockBurst™ и Enhanced ShockBurst™ приведена на рис. 8.

Одним из отличий пакета данных протокола Enhanced ShockBurst™ от пакета данных ShockBurst™ является наличие девяти бит идентификации пакета после поля адреса. Первые

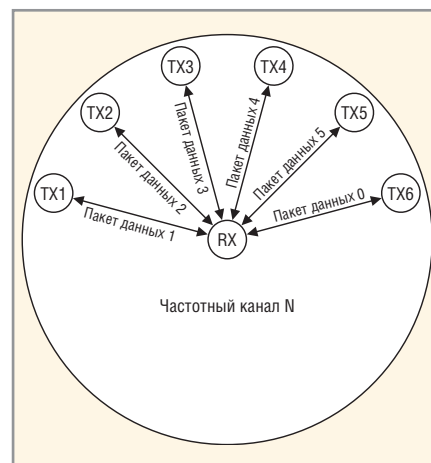


Рис. 7. Структурная схема беспроводной сети на трансиверах nRF24L01

2 бита используются как двухразрядный двоичный счётчик, значение которого увеличивается на 1 при приёме каждого пакета. Это позволяет отслеживать правильную очередность приёма пакетов информации. Остальные семь бит в трансивере nRF24L01 не используются и зарезервированы под будущие продукты. Для совместимости с трансиверами nRF2401/nRF24E1 и nRF905/nRF9E5 поле идентификации пакета может не использоваться.

Технология передачи данных в nRF24L01 следующая. Анализируя адрес принятого пакета, приёмник распознаёт, от какого передатчика этот пакет пришел. Как только приёмник успешно принимает и идентифицирует пакет данных, он высылает пакет подтверждения приёма с таким же адресом, как и принятый пакет. Если передатчик не получает этого подтверждения, он посылает пакет данных повторно. Количество повторных попыток передачи пакета можно задавать программно при конфигурации трансивера. Если отправить пакет так и не удалось, генерируется прерывание для контроллера, а в регистре статуса трансивера устанавливается бит MAX_RT. Для успешной передачи пакета также вы-

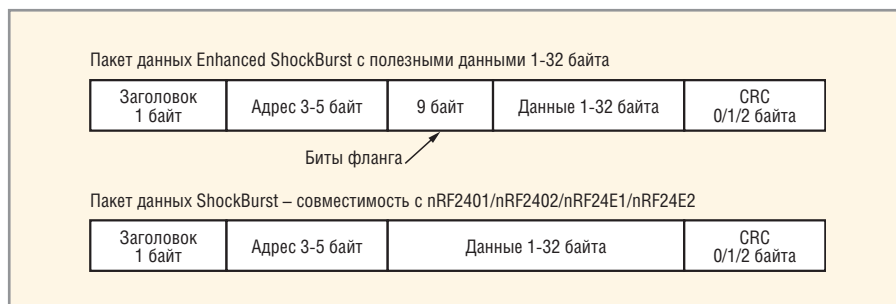


Рис. 8. Структура пакетов данных для протоколов ShockBurst™ и Enhanced ShockBurst™



Рис. 9. Внешний вид модулей трансивера на базе nRF24L01 с печатной и внешней антенной



Рис. 10. Набор разработчика для использования nRF24L01

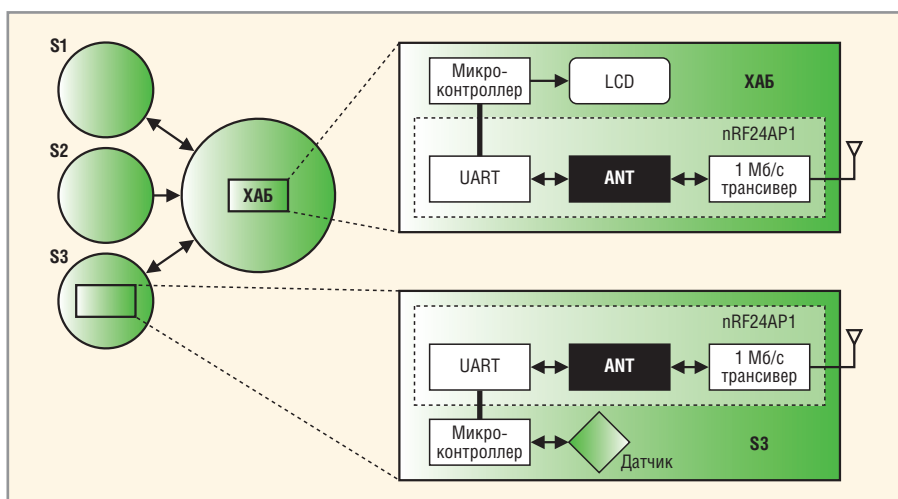


Рис. 11. Пример организации беспроводной датчиковой сети

рабатывается сигнал прерывания (вывод TX_DS IRQ), а передающий FIFO-буфер очищается.

Характеристики трансивера nRF24L01 приведены в табл. 3. Микросхема выполнена в компактном корпусе (QFN20). На рис. 9 приведены примеры печатных плат трансиверов на базе микросхемы nRF24L01. На платах расположен разъём цифрового последовательного интерфейса SPI

и шины питания. Одна плата выполнена с печатной антенной, другая – с разъёмом RCA для подключения внешней антенны. Этот пример ещё раз показывает, насколько компактными могут быть устройства на базе трансиверов Nordic Semiconductor.

Для трансивера nRF24L01 есть набор разработчика (рис. 10), облегчающий разработку устройств на базе этой микросхемы.

Таблица 3. Основные параметры nRF24L01

Параметр	Значение
Минимальное питающее напряжение, В	1,9
Максимальная выходная мощность, дБм	0
Максимальная скорость передачи (радиоканал), Кбит/с	2000
Диапазон рабочих температур, °С	-40...85
Чувствительность при скорости 1 Мбит/с, дБм	-85
Средний ток потребления при мощности -6 дБм, мА	0,05
Пиковое потребление при передаче на -0 дБм, мА	11,3
Пиковое потребление при приёме, мА/мкс	22/600
Максимальное число одновременных подключений*	6
Количество частотных каналов	125

*Режим работы в качестве принимающей стороны.

Возможные области применения трансиверов nRF24AP1 и nRF24L01

Поскольку трансивер nRF24AP1 предназначен для организации сложных беспроводных сетей, одним из его типичных применений являются беспроводные сети сбора информации с датчиков. Простейшая схема такой сети показана на рис. 11. Узлы сети S1 – S3 исполняют роль беспроводных датчиков. Они имеют в своём составе трансивер, аналоговый или цифровой датчик и микроконтроллер для обработки информации от подключенного датчика. В данном примере информация от таких беспроводных датчиков собирается одним узлом сети, называемым хабом. Этот узел может выводить информацию на LCD-экран или передавать собранную информацию по проводной шине либо по беспроводной сети. Подобные системы могут применяться в комплексах охранно-пожарной сигнализации, в системах «умный дом», устройствах централизованного сбора информации и т.п.

Применение однокристалльного приёмопередатчика nRF24L01 целесообразно в тех случаях, когда необходимо передавать данные в режиме «точка-точка» или создать простую беспроводную сеть типа «звезда». Именно для этого предназначен полностью аппаратно реализованный в этих приёмопередатчиках протокол Enhanced ShockBurst™. Предоставляя удобный цифровой интерфейс и осуществляя полный аппаратный контроль передаваемой информации, трансивер nRF24L01 позволяет конструировать простые, компактные и недорогие устройства. Трансивер nRF24L01 целесообразно также применять для передачи данных на сравнительно большой скорости, а также при построении беспроводной сети по схеме, изображённой на рис. 11 (более сложные типы беспроводных сетей аппаратно в нём не поддерживаются).

Другими направлениями применения трансивера nRF24L01 являются следующие: передача потока информации с подвижных объектов, беспроводные пульты управления с обратной связью, беспроводная передача аудиосигнала и активная радиочастотная идентификация. ©

Однокристальный трансивер nRF24AP1

Микросхема nRF24AP1 – это новая разработка компании NORDIC, которая включает аппаратную поддержку протокола ANT для беспроводной передачи данных, тем самым снимая с разработчика задачу создания протокола общения между беспроводными устройствами.

Краткое описание протокола ANT:

- Разработан специально для работы с дисковыми аккумуляторами
- Одно- и двунаправленный режим передачи данных
- Разделение каналов: TDMA
- 232 адресуемых канала
- Проверка достоверности данных: 16-битная CRC
- Адаптивные соединения – автоматическая подстройка и синхронизация друг с другом: уверенное, непрерывное соединение
- Режимы передачи: широкополосный, пакетный, адресный
- Обеспечение безопасности передаваемых данных и защита от перекрестных помех
- Поддержка сетей типа «точка–точка» и «звезда»
- Организация как открытых, так и частных сетей

Типичные применения

- Беспроводные датчиковые сети
- Промышленная автоматизация
- Охранная и пожарная сигнализация
- Спортивное оборудование



Таблица сравнения современных беспроводных протоколов

	ANT	Bluetooth	ZigBee Alliance
Частота	2,4 ГГц	2,4 ГГц	2,4 ГГц
Модуляция	GFSK	GFSK	QPSK
Скорость данных	1 Мбод	1 Мбод	250 Кбод
Частотных каналов	125	79	16
Внешних системных ресурсов	Нет	250К	28К
Поддерживаемые типы сетей	«Звезда», «точка–точка»	«Точка–точка»	«Звезда», «точка–точка»
Конфигурация RF узла (минимум)	Передатчик или приёмник	Передатчик	Передатчик

Краткие характеристики nRF24AP1

Частота сообщений	0,5...200 Гц
Потребляемый ток в ждущем режиме	2 мкА
Пиковый ток потребления в режиме приёма	22 мА
Пиковый ток потребления в режиме передачи при 0 ДБм	16 мА
Средний ток потребления при передаче сообщения	39,4 мкА
Средний ток потребления при приёме сообщения	43,1 мкА
Максимальное количество одновременных подключений	>65 000
Максимальная скорость передачи данных	20 Кбод
Среднее время работы от батареи CR2032 при типичном применении в качестве беспроводного датчика	5 лет