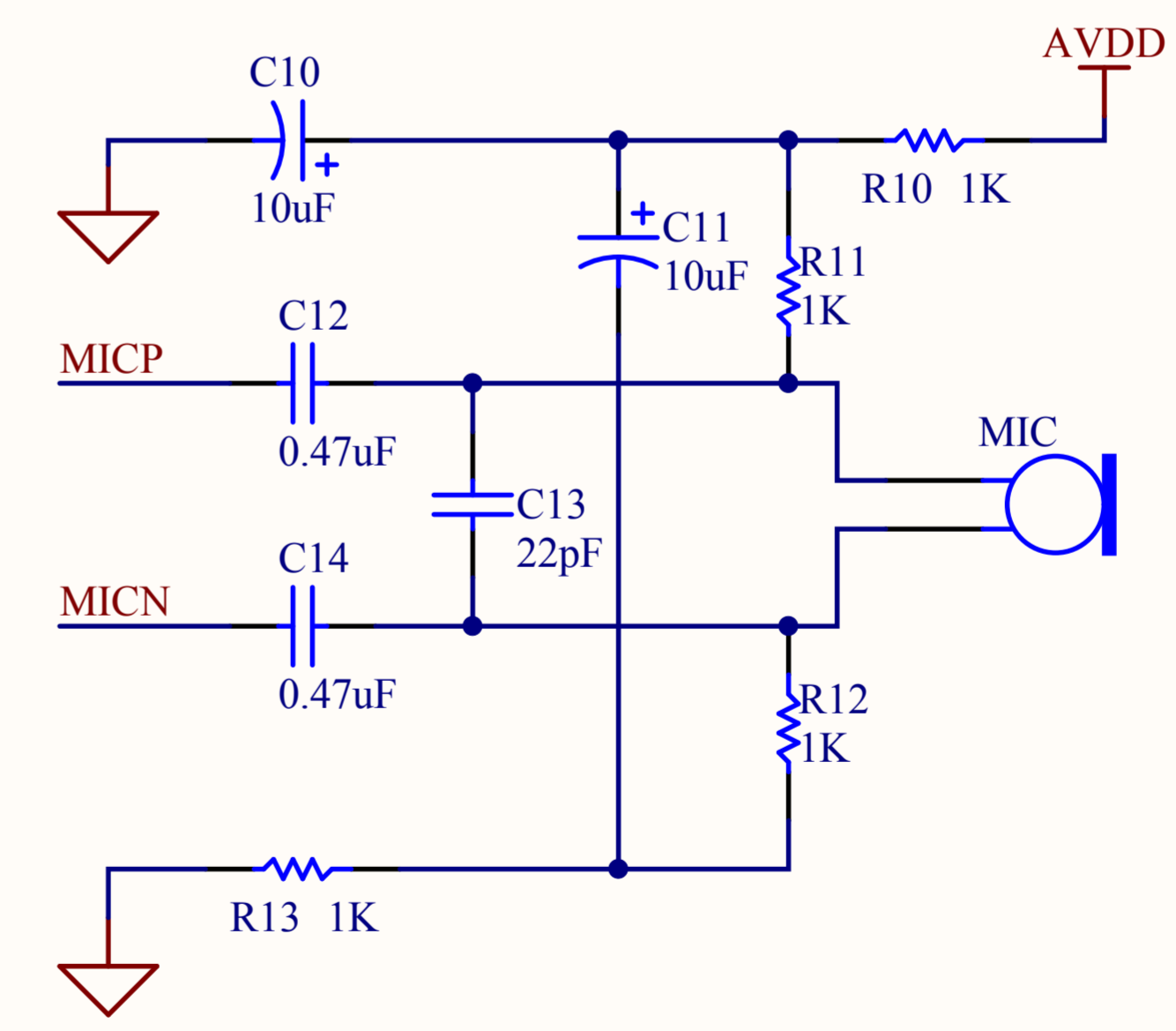
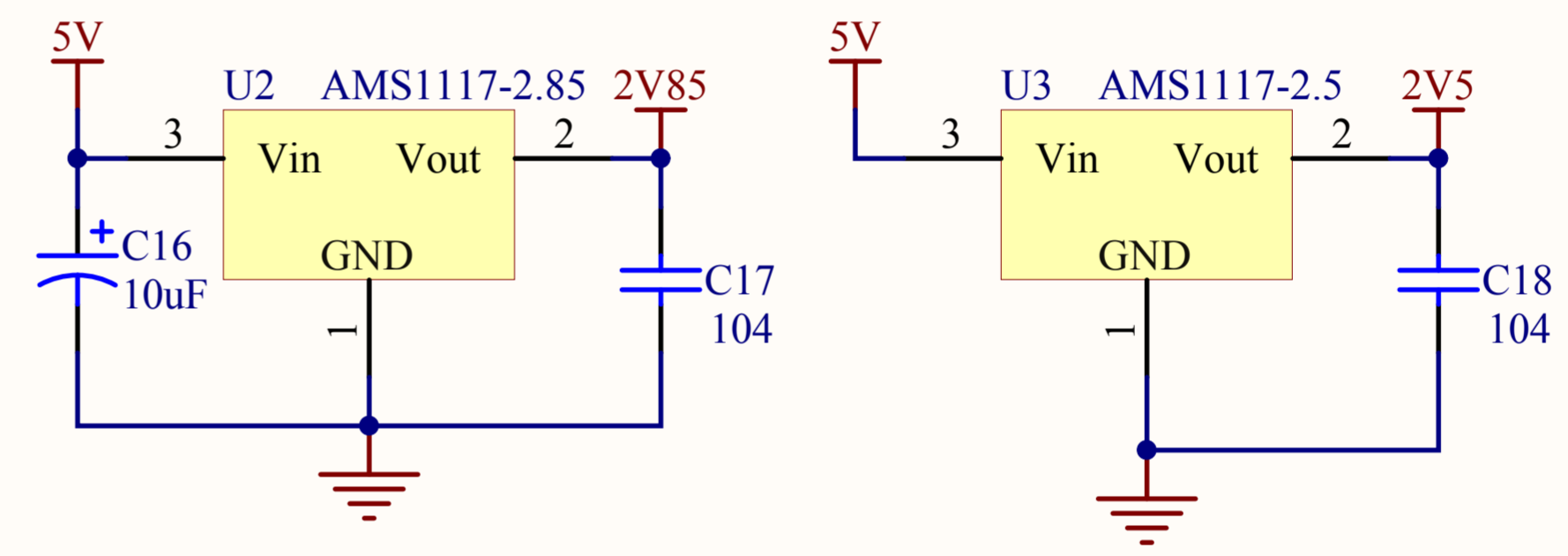


最小值 推荐值 最大值  
 AVDD : 2.6V - 2.8V - 2.85V  
 CVDD : 2.4V - 2.5V - 2.7V  
 IOVDD: CVDD-0.6V-2.8V-3.6V



Title			<b>VS1003音频解码学习板</b>		
Size	Number	Revision			
A4	<a href="http://lcsoft.taobao.com">http://lcsoft.taobao.com</a>	Ver. A			
Date:	2010/10/31	Sheet of			
File:	E:\Temp\..VS1003.SCHDOC	Drawn By:		LCSOFT	